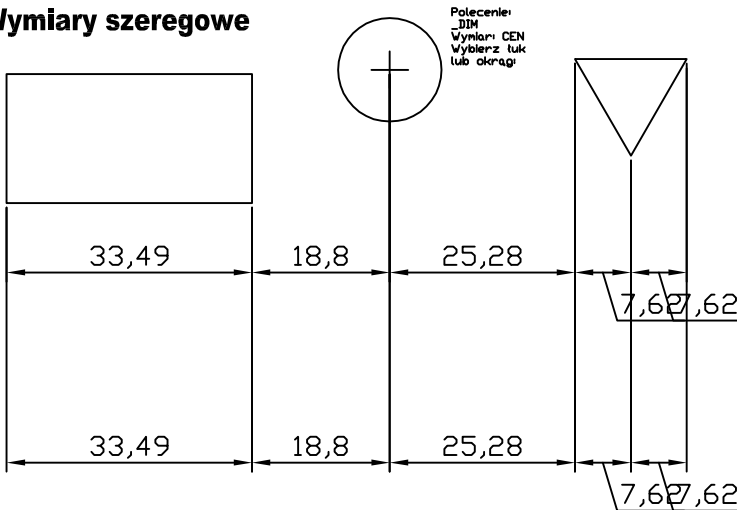


### Wymiary bazowe

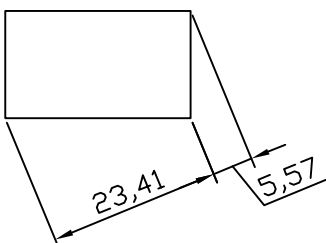
Polecenie: `_dim`  
 Wymiar: `_hor`  
 Określ początek pierwszej pomocniczej linii wymiarowej lub <wybierz obiekt>:  
 Określ początek drugiej pomocniczej linii wymiarowej:  
 Określ położenie linii wymiarowej lub [Wtekst/Tekst/Kąt]:  
 Podaj tekst wymiarowy <33.49>:  
 Wymiar: `_bas`  
 Określ początek drugiej pomocniczej linii wymiarowej lub [Wybierz] <Wybierz>:  
 Z  
 Podaj tekst wymiarowy <45.22>:  
 Wymiar: `_bas`  
 Określ początek drugiej pomocniczej linii wymiarowej lub [Wybierz] <Wybierz>:  
 Z  
 Podaj tekst wymiarowy <59.36>:  
 Wymiar: `_bas`  
 Określ początek drugiej pomocniczej linii wymiarowej lub [Wybierz] <Wybierz>:  
 Podaj tekst wymiarowy <92.82>:

### Wymiary szeregowe



Polecenie: `_DIM`  
 Wymiar: `CEN`  
 Wybierz luk lub okrąg:

### WYMIARY OBRÓCONE \_ROTated

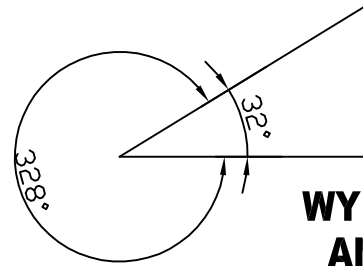


Polecenie: `wymiar`  
 Wymiar: `obrótowy`  
 Określ kąt linii wymiarowej <0>: Określ drugi punkt: <Orto wyłęcz>  
 Określ początek pierwszej pomocniczej linii wymiarowej lub <wybierz obiekt>:  
 Określ początek drugiej pomocniczej linii wymiarowej:  
 Określ położenie linii wymiarowej lub [Wtekst/Tekst/Kąt]:  
 Podaj tekst wymiarowy <23.41>:  
 Wymiar: `szereg`  
 Określ początek drugiej pomocniczej linii wymiarowej lub [Wybierz] <Wybierz>:  
 Podaj tekst wymiarowy <5.57>:

## ŁAŃCUCH WYMIAROWY - BAZA \_BASeline

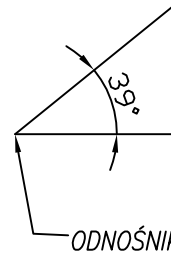
Polecenie: `wymiar`  
 Wymiar: `baz`  
 Określ początek pierwszej pomocniczej linii wymiarowej lub <wybierz obiekt>:  
 Określ początek drugiej pomocniczej linii wymiarowej:  
 Określ położenie linii wymiarowej lub [Wtekst/Tekst/Kąt]:  
 Podaj tekst wymiarowy <33.49>:  
 Wymiar: `baz`  
 Określ początek drugiej pomocniczej linii wymiarowej lub [Wybierz] <Wybierz>:  
 Z  
 Podaj tekst wymiarowy <52.29>:  
 Wymiar: `baz`  
 Określ początek drugiej pomocniczej linii wymiarowej lub [Wybierz] <Wybierz>:  
 Podaj tekst wymiarowy <77.57>:  
 Wymiar: `baz`  
 Określ początek drugiej pomocniczej linii wymiarowej lub [Wybierz] <Wybierz>:  
 Podaj tekst wymiarowy <85.2>:  
 Wymiar: `baz`  
 Określ początek drugiej pomocniczej linii wymiarowej lub [Wybierz] <Wybierz>:  
 Podaj tekst wymiarowy <92.82>:

Polecenie: `wymiar`  
 Wymiar: `kąt`  
 Wybierz kąt, okrąg, linię lub <wybierz wierzchołek>:  
 Określ wierzchołek kąta:  
 Określ pierwszy punkt końcowy kąta: bli do  
 Określ drugi punkt końcowy kąta:  
 Określ położenie łuku wymiarowego lub [Wtekst/Tekst/Kąt]:  
 Podaj tekst wymiarowy <32.0>:  
 Podaj położenie tekstu (lub wciśnij ENTER):



### WYMIARY KĄTOWE ANGULAR

Polecenie: `_dim`  
 Wymiar: `_angular`  
 Wybierz kąt, okrąg, linię lub <wybierz wierzchołek>:  
 Wybierz drugi linij:  
 Określ położenie łuku wymiarowego lub [Wtekst/Tekst/Kąt]:  
 Podaj tekst wymiarowy <39>:  
 Podaj położenie tekstu (lub wciśnij ENTER):

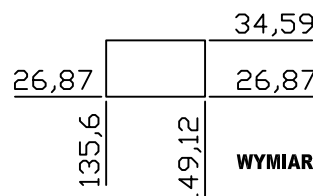


### ODNOŚNIK

ODNOŚNIK \_LEADER

Polecenie: `wymiar`  
 Wymiar: `norm`  
 Określ początek pierwszej pomocniczej linii wymiarowej lub <wybierz obiekt>:  
 Określ początek drugiej pomocniczej linii wymiarowej:  
 Określ położenie linii wymiarowej lub [Wtekst/Tekst/Kąt]:  
 Podaj tekst wymiarowy <33.49>:  
 Wymiar: `szereg`  
 Określ początek drugiej pomocniczej linii wymiarowej lub [Wybierz] <Wybierz>:  
 Z  
 Nie znaleziono punktu spełniającego wymogi lokalizacji Centrum .  
 Nieścisły punkt.  
 Wymiar: `szereg`  
 Określ początek drugiej pomocniczej linii wymiarowej lub [Wybierz] <Wybierz>:  
 Z  
 Podaj tekst wymiarowy <18.8>:  
 Wymiar: `SZEREG`  
 Określ początek drugiej pomocniczej linii wymiarowej lub [Wybierz] <Wybierz>:  
 Podaj tekst wymiarowy <25.28>:  
 Wymiar: `SZEREG`  
 Określ początek drugiej pomocniczej linii wymiarowej lub [Wybierz] <Wybierz>:  
 Podaj tekst wymiarowy <7.62>:  
 Wymiar: `SZEREG`  
 Określ początek drugiej pomocniczej linii wymiarowej lub [Wybierz] <Wybierz>:  
 Podaj tekst wymiarowy <7.62>:

Polecenie: `_dim`  
 Wymiar: `_hor`  
 Określ początek pierwszej pomocniczej linii wymiarowej lub <wybierz obiekt>:  
 Określ początek drugiej pomocniczej linii wymiarowej:  
 Określ położenie linii wymiarowej lub [Wtekst/Tekst/Kąt]:  
 Podaj tekst wymiarowy <33.49>:  
 Wymiar: `_con`  
 Określ początek drugiej pomocniczej linii wymiarowej lub [Wybierz] <Wybierz>:  
 Z  
 Podaj tekst wymiarowy <18.8>:  
 Wymiar: `SZEREG`  
 Określ początek drugiej pomocniczej linii wymiarowej lub [Wybierz] <Wybierz>:  
 Podaj tekst wymiarowy <25.28>:  
 Wymiar: `_con`  
 Określ początek drugiej pomocniczej linii wymiarowej lub [Wybierz] <Wybierz>:  
 Podaj tekst wymiarowy <7.62>:  
 Wymiar: `_con`  
 Określ początek drugiej pomocniczej linii wymiarowej lub [Wybierz] <Wybierz>:  
 Podaj tekst wymiarowy <7.62>:



Polecenie: `wymiar2D`  
 Określ położenie elementu:  
 Określ punkt końcowy linii odniesienia lub [X/Y/Wtekst/Tekst/Kąt]:  
 Tekst wymiarowy = 26.87

### WYMIARY WSPÓLRZĘDNOŚCIOWE

## WYMIAROWANIE